

Алматы (7273)495-231
Ангарск (3955)60-70-56
Архангельск (8182)63-90-72
Астрахань (8512)99-46-04
Барнаул (3852)73-04-60
Белгород (4722)40-23-64
Благовещенск (4162)22-76-07
Брянск (4832)59-03-52
Владивосток (423)249-28-31
Владикавказ (8672)28-90-48
Владимир (4922)49-43-18
Волгоград (844)278-03-48
Вологда (8172)26-41-59
Воронеж (473)204-51-73
Екатеринбург (343)384-55-89
Иваново (4932)77-34-06
Ижевск (3412)26-03-58
Иркутск (395)279-98-46
Казань (843)206-01-48

Калининград (4012)72-03-81
Калуга (4842)92-23-67
Кемерово (3842)65-04-62
Киров (8332)68-02-04
Коломна (4966)23-41-49
Кострома (4942)77-07-48
Краснодар (861)203-40-90
Красноярск (391)204-63-61
Курск (4712)77-13-04
Курган (3522)50-90-47
Липецк (4742)52-20-81
Магнитогорск (3519)55-03-13
Москва (495)268-04-70
Мурманск (8152)59-64-93
Набережные Челны (8552)20-53-41
Нижний Новгород (831)429-08-12
Новокузнецк (3843)20-46-81
Ноябрьск (3496)41-32-12
Новосибирск (383)227-86-73
Киргизия (996)312-96-26-47

Омск (3812)21-46-40
Орел (4862)44-53-42
Оренбург (3532)37-68-04
Пенза (8412)22-31-16
Петрозаводск (8142)55-98-37
Псков (8112)59-10-37
Пермь (342)205-81-47
Ростов-на-Дону (863)308-18-15
Рязань (4912)46-61-64
Самара (846)206-03-16
Саранск (8342)22-96-24
Санкт-Петербург (812)309-46-40
Саратов (845)249-38-78
Севастополь (8692)22-31-93
Симферополь (3652)67-13-56
Смоленск (4812)29-41-54
Сочи (862)225-72-31
Ставрополь (8652)20-65-13
Сургут (3462)77-98-35
Россия (495)268-04-70

Сыктывкар (8212)25-95-17
Тамбов (4752)50-40-97
Тверь (4822)63-31-35
Тольятти (8482)63-91-07
Томск (3822)98-41-53
Тула (4872)33-79-87
Тюмень (3452)66-21-18
Ульяновск (8422)24-23-59
Улан-Удэ (3012)59-97-51
Уфа (347)229-48-12
Хабаровск (4212)92-98-04
Чебоксары (8352)28-53-07
Челябинск (351)202-03-61
Череповец (8202)49-02-64
Чита (3022)38-34-83
Якутск (4112)23-90-97
Ярославль (4852)69-52-93
Казахстан (772)734-952-31



ПЕРЕВОЗЧИК ПАЛЛЕТ ВЫСОКОЙ МОЩНОСТИ, УПРАВЛЯЕМЫЙ ИДУЩИМ РЯДОМ ОПЕРАТОРОМ

P2.5 - 3.0

ГРУЗОПОДЪЕМНОСТЬ 2 500 – 3 000 КГ



P2.5, P3.0

ОТЛИЧИТЕЛЬНЫЙ ПРИЗНАК	1.1	Производитель (сокращенное наименование)	HYSTER		HYSTER			
	1.2	Тип производителя	P2.5		P3.0			
	1.3	Привод : электрический (от АКБ или сети), дизель, бензин, газ, эл. сеть	Электрический (от АКБ)		Электрический (от АКБ)			
	1.4	Управление: ручное, пешеходное, стоя, сидя, комплектовщик заказов	Пешеходное		Пешеходное			
	1.5	Номинальная грузоподъемность/номинальная нагрузка	2,5		3,0			
	1.6	Расстояние до центра тяжести груза	600		600			
	1.8	Расстояние от центра оси ведущего моста до спинки вил ❖	965		965			
	1.9	Колесная база ❖	1526		1526			
	МАССА	2.1	Эксплуатационная масса ■	633		633		
		2.2	Нагрузка на ось, с грузом, переднюю/заднюю	1033	2100	1149	2484	
2.3		Нагрузка на ось, без груза, переднюю/заднюю	475	158	479	154		
ШИНЫ/ШАСНИ	3.1	Шины: полиуретан, tophane, Vulkollan®, передние/задние	Полиуретан/вулкан		Полиуретан/вулкан			
	3.2	Размер шин, передние	260 x 95		260 x 95			
	3.3	Размер шин, задние	85 x 90		85 x 90			
	3.4	Дополнительные колеса (размеры)	100 x 40		100 x 40			
	3.5	Количество колес, передние/задние (x = ведущие)	1x + 2	4	1x + 2	4		
	3.6	Колея передних колес	488		488			
	3.7	Колея задних колес	380		380			
РАЗМЕРЫ	4.4	Подъем	120		120			
	4.9	Высота по сцепному устройству во время движения мин./макс.	955	1240	955	1240		
	4.15	Высота, в опущенном состоянии	85		85			
	4.19	Общая длина	1913		1913			
	4.20	Длина до спинки вил	757		757			
	4.21	Общая ширина	736		736			
	4.22	Размеры вил ISO 2331	55	180	1156	55	180	1156
	4.25	Внешняя ширина вил	560		560			
	4.32	Клиренс, по центру колесной базы	30		30			
	4.34.1	Ширина рабочего коридора для паллет 1000 x 1200 поперек ❖ ❖	2534		2534			
	4.34.2	Ширина рабочего коридора для паллет 800 x 1200 вдоль ❖ ❖	2397		2397			
4.35	Внешний радиус разворота ❖ ❖	1733		1733				
ХАРАКТЕРИСТИКИ ПРИВОДА/ШИНЫ	5.1	Скорость движения, с грузом/без груза	5,7	6	5,5	6		
	5.2	Скорость подъема, с грузом/без груза	0,029	0,037	0,029	0,037		
	5.3	Скорость опускания, с грузом/без груза	0,048	0,044	0,048	0,044		
	5.8	Макс. преодолеваемый наклон, с грузом/без груза	8	20	5	20		
	5.10	Рабочий тормоз	Электромагнитный		Электромагнитный			
ЭЛЕКТРОДВИГАТЕЛЬ	6.1	Мощность тягового электродвигателя S2 60 мин	2,6		2,6			
	6.2	Мощность двигателя подъема при S3 15% ▲	1,4		1,4			
	6.3	Аккумуляторная батарея по DIN 43531/35/36 А, В, С, нет	Нет		Нет			
	6.4	Напряжение/номинальная емкость АКБ K5 ▶	24	300	24	300		
	6.5	Масса АКБ ■	233		233			
	6.6	Энергопотребление в соответствии с циклом VDI	0,47		0,50			
ПРИВОД/ПОДСЫ-ЛЬНИ МЕХАНИЗМ	8.1	Тип узла привода	Контроллер постоянного тока		Контроллер постоянного тока			
ДОПОЛНИТЕЛЬНЫЕ ХАРАКТЕРИСТИКИ	10.7	Уровень шума на месте водителя L _{PAZ}	< 70		< 70			

Технические данные на основании VDI 2198.

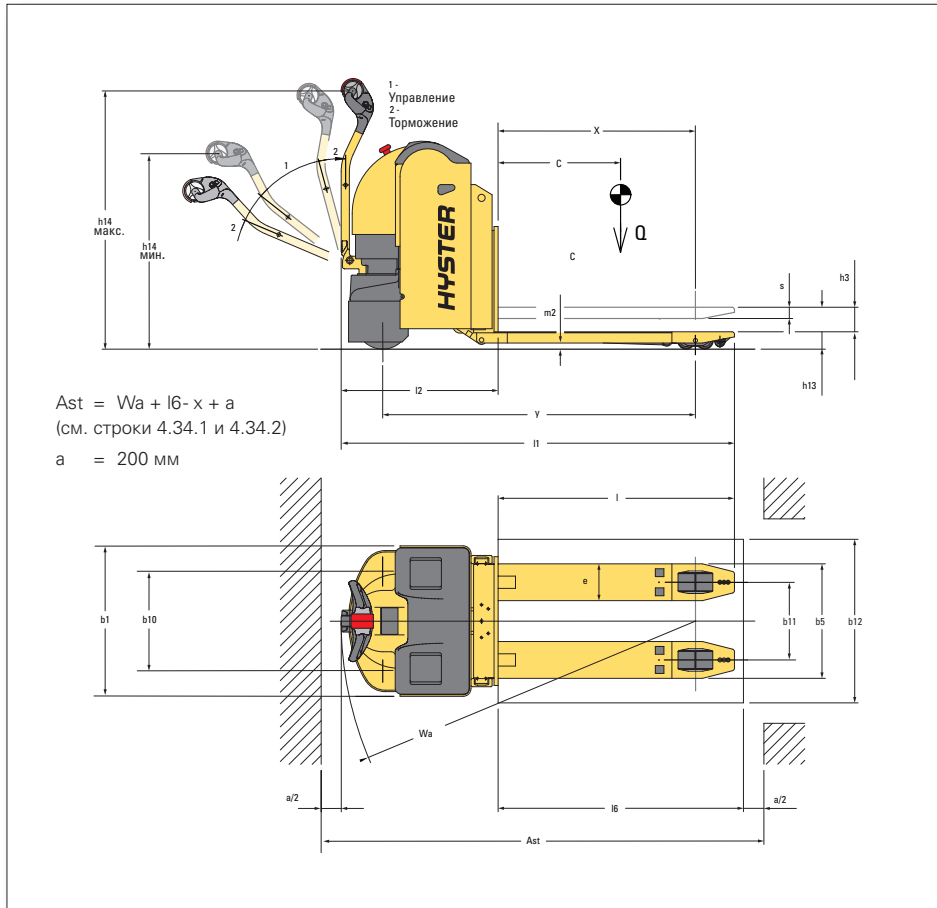
ОБОРУДОВАНИЕ И МАССА: Значения массы (строка 2.1) основываются на следующих спецификациях:

Перевозчик в комплекте с вилами шириной 180 мм, полиуретановыми/вулкановыми ведущими и грузовыми колесами.

ВИЛЫ: P2.5 – P3.0: 55 x 180 x 1 156 мм в длину

РАССТОЯНИЕ МЕЖДУ ВИЛАМИ: По внутренним кромкам: 200 мм. По внешним кромкам: 560 мм. На заказ возможны другие значения длины и ширины вил.

РАЗМЕРЫ ПОГРУЗЧИКА



ПРИМЕЧАНИЕ:

Спецификации зависят от состояния машины, от ее оборудования, а также от типа и состояния рабочей зоны. Если данные технические характеристики важны, предлагаемые условия эксплуатации и сферу применения погрузчика необходимо обсудить с дилером.

- Данные значения могут отличаться на +/- 5 %
- ▲ Значение, относящееся к S3 6%
- Можно использовать аккумуляторные батареи 210/250 А-ч (DIN 43535 В Super). С аккумуляторной батареей 210/250 А-ч снаряженная масса – 21 кг
- ◆ Рулевой рычаг в вертикальном положении
- ❖ При поднятой грузовой секцией: -71 мм

ПРИМЕЧАНИЕ

При работе с поднятыми грузами необходимо соблюдать осторожность. При поднятой каретке и/или грузе устойчивость погрузчика снижается. Важно, чтобы при поднятых грузах наклон мачты вилочного погрузчика сохранялся на минимуме, независимо от направления движения.

Операторы должны пройти обучение и придерживаться инструкций, которые содержатся в Руководстве по эксплуатации.

Изменения в конструкции продукции Hyster могут вноситься производителем без предварительного извещения. Представленные на иллюстрациях погрузчики могут быть оснащены дополнительным оборудованием.

Все значения являются номинальными, возможны их отклонения в пределах допусков. За дополнительной информацией обращайтесь к производителю.

Значения могут изменяться в альтернативных конфигурациях.

CE Техника безопасности:

Данный погрузчик отвечает действующим нормативам ЕС.

ХАРАКТЕРИСТИКИ МОДЕЛИ

ФУНКЦИОНАЛЬНАЯ НАДЕЖНОСТЬ

- Прочная конструкция рамы со встроенными сварными вилами обеспечивает высокую степень жесткости погрузчика, что позволяет ему поднимать крупнотоннажные грузы.
- Аккумуляторный отсек имеет усиленную амортизационную секцию, защищающую погрузчик в случае столкновения.
- Рассчитанные на большие нагрузки двойные грузовые колеса позволяют перевозить крупнотоннажные грузы.

ПРОИЗВОДИТЕЛЬНОСТЬ

- Опорная пластина, устанавливаемая на входных/выходных роликах, позволяет осуществлять погрузочно-разгрузочные работы быстро и плавно.
- Регулируемые настройки производительности позволяют конфигурировать погрузчик в соответствии с предпочтениями оператора и условиями применения.
- Широкий выбор значений грузоподъемности, двигателей и размеров аккумуляторных батарей позволяет правильно конфигурировать погрузчик в соответствии с конкретными условиями эксплуатации.
- Шасси компактной конструкции улучшает маневренность и повышает производительность оператора.
- Высокочастотный комбинированный контроллер управляет тяговыми характеристиками и производительностью гидравлической системы, а также обеспечивает прогрессивноерегулирование скорости для обеспечения

максимальной производительности и энергоэффективности.

- Мощный тяговый электродвигатель SEM обеспечивает превосходные эксплуатационные характеристики и позволяет увеличить количество перевозимого груза в час.
- Дополнительное бортовое зарядное устройство позволяет подзаряжать погрузчик в любом месте.

ЭРГОНОМИКА

- Система автоматического управления торможением может настраиваться в зависимости от уровня производительности, выбираемого оператором: плавное/среднее/жесткое торможение.
- Ручка управления имеет эргономичный дизайн для обеспечения максимального комфорта оператора, что позволяет снижать его утомляемость.
- Дублированные кнопки подъема/опускания предусматривают возможность их использования любой рукой, что положительным образом сказывается на повышении удобства работы для оператора.
- Чувствительные барашковые переключатели позволяют управлять направлением движения, скоростью и торможением, обеспечивают плавное трогание с места, контролируемое торможение и ускорение.
- Кнопка регулятора малой скорости позволяет управлять маневрами погрузчика, когда рулевой рычаг находится

в вертикальном положении, давая возможность оператору работать более эффективно в ограниченном пространстве.

- Противооткатное устройство входит в стандартную комплектацию и позволяет предотвращать неконтролируемый откат на наклонных поверхностях при выполнении погрузочно-разгрузочных работ.
- Сдвоенные грузовые колеса подстраиваются под рабочую поверхность, обеспечивая более плавный ход во время работы.

СТОИМОСТЬ ВЛАДЕНИЯ

- Мощность передается посредством винтовых зубчатых колес, размещенных в масляной ванне, для снижения износа деталей и узлов.
- Легкий доступ к двигателю и основным узлам позволяет снижать время простоя.
- Увеличенные межсервисные интервалы (12 месяцев или 1000 часов эксплуатации).
- Рекуперативное торможение позволяет увеличить эффективность торможения и снизить эксплуатационные расходы.

УДОБСТВО ОБСЛУЖИВАНИЯ

- На бортовом диагностическом дисплее отображаются предварительные оповещения о необходимости технического обслуживания.
- Счетчик моточасов и индикатор разряда аккумуляторной батареи с прерыванием подъема имеют стандартную опцию оповещения оператора о необходимости перезарядки.

КРЕПКИЕ ПОГРУЗЧИКИ. НАДЕЖНЫЕ ПАРТНЕРЫ.TM ДЛЯ РЕСУРСОЕМКИХ ОПЕРАЦИЙ.

Hyster предоставляет полный модельный ряд оборудования для складских хозяйств, автопогрузчики с двигателями внутреннего сгорания и электропогрузчики с противовесами, вилочные погрузчики для контейнеров и штабелеры. Hyster - это не просто компания-поставщик автопогрузчиков.

Мы предлагаем нашим клиентам полный спектр решений по выполнению погрузочно-разгрузочных операций: Компания Hyster может предоставлять профессиональные консультации по управлению вашим парком автопогрузчиков, высокопрофессиональную сервисную поддержку или обеспечивать надежные поставки запчастей.

Наша профессиональная дилерская сеть предоставляет высококвалифицированную и надежную поддержку на местах. Наши дилеры могут предложить экономичные финансовые пакеты и программы техобслуживания с эффективным управлением для предоставления вам максимально выгодных условий. Мы выполним ваши запросы по погрузочно-разгрузочному оборудованию, а вы можете сконцентрироваться на текущих потребностях вашего бизнеса сегодня и в будущем.



<https://hyster.nt-rt.ru> | | hre@nt-rt.ru

Алматы (7273)495-231

Ангарск (3955)60-70-56

Архангельск (8182)63-90-72

Астрахань (8512)99-46-04

Барнаул (3852)73-04-60

Белгород (4722)40-23-64

Благовещенск (4162)22-76-07

Брянск (4832)59-03-52

Владивосток (423)249-28-31

Владикавказ (8672)28-90-48

Владимир (4922)49-43-18

Волгоград (844)278-03-48

Вологда (8172)26-41-59

Воронеж (473)204-51-73

Екатеринбург (343)384-55-89

Иваново (4932)77-34-06

Ижевск (3412)26-03-58

Иркутск (395)279-98-46

Казань (843)206-01-48

Калининград (4012)72-03-81

Калуга (4842)92-23-67

Кемерово (3842)65-04-62

Киров (8332)68-02-04

Коломна (4966)23-41-49

Кострома (4942)77-07-48

Краснодар (861)203-40-90

Красноярск (391)204-63-61

Курск (4712)77-13-04

Курган (3522)50-90-47

Липецк (4742)52-20-81

Магнитогорск (3519)55-03-13

Москва (495)268-04-70

Мурманск (8152)59-64-93

Набережные Челны (8552)20-53-41

Нижний Новгород (831)429-08-12

Новокузнецк (3843)20-46-81

Новосибирск (3496)41-32-12

Новосибирск (383)227-86-73

Киргизия (996)312-96-26-47

Омск (3812)21-46-40

Орел (4862)44-53-42

Оренбург (3532)37-68-04

Пенза (8412)22-31-16

Петрозаводск (8142)55-98-37

Псков (8112)59-10-37

Пермь (342)205-81-47

Ростов-на-Дону (863)308-18-15

Рязань (4912)46-61-64

Самара (846)206-03-16

Саранск (8342)22-96-24

Санкт-Петербург (812)309-46-40

Саратов (845)249-38-78

Севастополь (8692)22-31-93

Симферополь (3652)67-13-56

Смоленск (4812)29-41-54

Сочи (862)225-72-31

Ставрополь (8652)20-65-13

Сургут (3462)77-98-35

Россия (495)268-04-70

Сыктывкар (8212)25-95-17

Тамбов (4752)50-40-97

Тверь (4822)63-31-35

Тольятти (8482)63-91-07

Томск (3822)98-41-53

Тула (4872)33-79-87

Тюмень (3452)66-21-18

Ульяновск (8422)24-23-59

Улан-Удэ (3012)59-97-51

Уфа (347)229-48-12

Хабаровск (4212)92-98-04

Чебоксары (8352)28-53-07

Челябинск (351)202-03-61

Череповец (8202)49-02-64

Чита (3022)38-34-83

Якутск (4112)23-90-97

Ярославль (4852)69-52-93

Казахстан (772)734-952-31